

# PROMOZIONE!

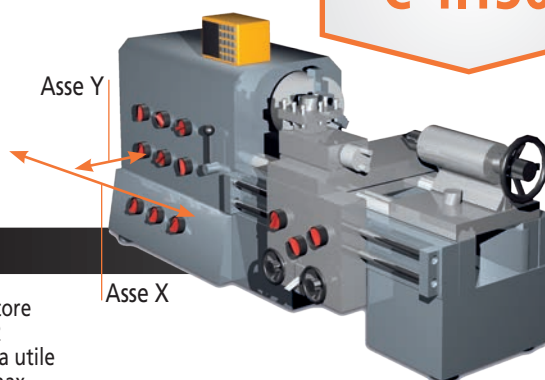
VALIDITA': DAL 1 NOVEMBRE 2023 AL 31 GENNAIO 2024

## KIT PER MACCHINE UTENSILI NUOVE E USATE

- > Riga ottica AT-715 e VISUALIZZATORE KA-200. L'offerta comprende 2 o 3 righe ottiche con un campo max. effettivo di 1.800 mm per riga.
- > Tecnologia ABSOLUTE - nessun azzeramento necessario all'accensione
- > Protezione IP67 - grazie al principio di scansione a induzione elettromagnetica (elevata resistenza a polvere, acqua e olio). Lunga durata
- > Elevata accuratezza (da  $\pm 5 \mu\text{m}$  fino a  $10 \mu\text{m}$ ), a seconda del campo effettivo.
- > Facile applicazione in vari tipi di macchine utensili manuali, soprattutto torni

Cod. 539-8XX-2

€ 1.150



Visualizzatore a 2 assi + 2 righe, corsa utile effettiva max. 2000 mm

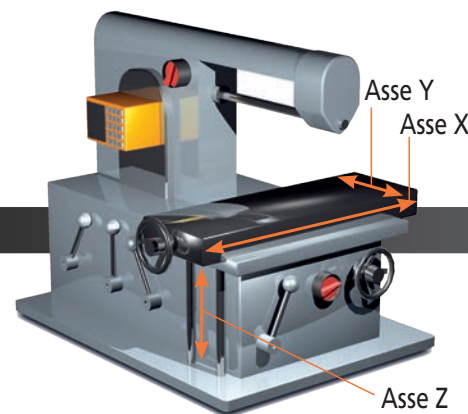


Visualizzatore a 2 assi + 2 righe, corsa utile effettiva max. 2000 mm

Cod. 539-8XX-3

€ 1.500

Visualizzatore a 3 assi + 3 righe, corsa utile effettiva max. 3000 mm



Visualizzatore a 3 assi + 3 righe, corsa utile effettiva max. 3000 mm



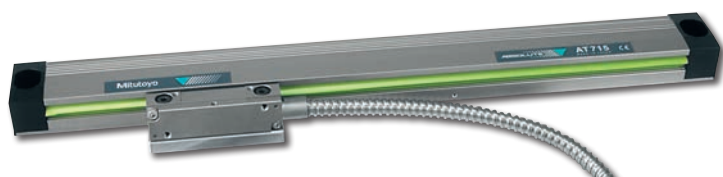
Mitutoyo



DEPLIANT SISTEMI DI MISURA LINEARI E VISUALIZZATORI

> Inquadra il QR code per scaricare il depliant specifico di prodotto





Corse utili aggiuntive  
(non incluse nel set 1 e 2)

Cod.	Corsa Utile mm	Lunghezza totale mm	Listino €
539-860R	2.000	2.198	1.024,00
539-861R	2.200	2.398	1.102,00
539-862R	2.400	2.598	1.308,00
539-863R	2.500	2.698	1.347,00
539-864R	2.600	2.798	1.389,00
539-865R	2.800	2.998	1.480,00
539-866R	3.000	3.198	1.643,00

Vel. di avanzamento max.	Corsa utile	Accuratezza
50m/min	100 - 500 mm	± 5 µm
	600 - 1.800 mm	± 7 µm
	2.000 - 3.000 mm	± 10 µm

Il set offerto nella pagina precedente contiene Linear Scales con una corsa utile sino a 1800 mm

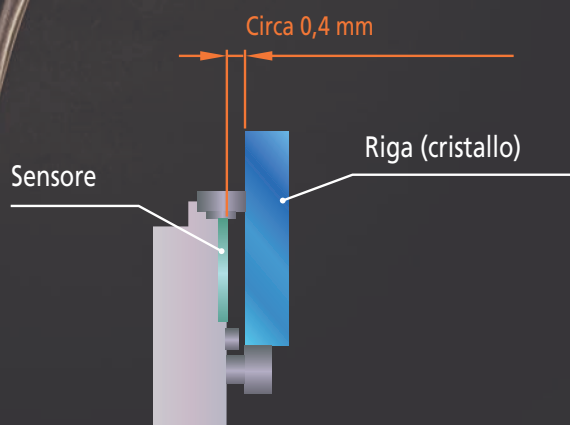
Cod.	Corsa utile mm	Lunghezza totale mm
539-801R	100	278
539-802R	150	328
539-803R	200	378
539-804R	250	428
539-805R	300	488
539-806R	350	538
539-807R	400	588
539-808R	450	638
539-809R	500	698
539-811R	600	798
539-813R	700	898
539-814R	750	938
539-815R	800	998
539-816R	900	1.098
539-817R	1.000	1.198
539-818R	1.100	1.298
539-819R	1.200	1.398
539-820R	1.300	1.498
539-821R	1.400	1.598
539-822R	1.500	1.698
539-823R	1.600	1.798
539-824R	1.700	1.898
539-825R	1.800	1.998

## RIGA OTTICA ABS AT1100

- > Realmente resistente alla contaminazione ambientale
- > Air Gap più ampio al mondo
- > Design robusto antipolvere e impermeabile

Interfacce compatibili *	Interfaccia FANUC Corporation's Serial α / αi
	Interfaccia Mitsubishi Electric Corporation's High-speed Serial
	Interfaccia Siemens AG, DRIVE CLiQ

\* Si prega di contattare il produttore per i dettagli relativi al collegamento del sistema applicabile



Per ulteriori informazioni : [nc-scales@mitutoyo.eu](mailto:nc-scales@mitutoyo.eu)